

DE Plan 400 Unsichtbarer Einbaulautsprecher

DEplan®

de:shape®

Beschreibung

Der DE Plan 400 ist ein leistungsstarker 2-Wege-Flächenschallwandler der nach dem Einbau vollkommen unsichtbar in Wände oder Decken integriert ist. Durch das patentierte Konstruktionsprinzip der DE Plan-Serie, mit dem eine homogene Auslenkung der Flachmembran erreicht wird, hat der DE Plan 400 ein sehr breites Übertragungsspektrum und eine hervorragende Basswiedergabe.

de:shape®: die Membran des DE Plan 400 hat eine optimierte Kontur mit berechneter Randabstandsverteilung (patent pending). So werden Resonanzen minimiert und die Hochtonwiedergabe ist äußerst präzise.

Die aufwändig abgestimmte Frequenzweiche des DE Plan 400 sorgt für ein warmes, transparentes Klangbild und ermöglicht hochwertige Musik- und Sprachwiedergabe.

Damit eignet sich der DE Plan 400 gleichermaßen für den Einsatz in Home Audio-Anlagen wie in Medienräumen und der Gastronomie. Der breite Abstrahlwinkel von 180° ermöglicht mit wenigen Lautsprechern eine völlig homogene Schallverteilung im Raum.

Eingebaut wird der DE Plan 400 von vorne in hohle Trockenbauwände und -decken. Für Massivwände oder Betondecken wird das Einbaugehäuse EGB Plan 400 eingesetzt.

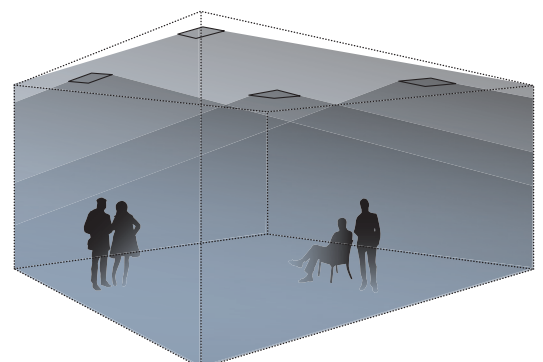
Zunächst wird der Lautsprecher montiert und anschließend die Abstrahlmembran mit dem mitgelieferten Glasfaservlies kaschiert, verspachtelt und mit Wandfarbe überstrichen.

Besonderheiten

- Unsichtbarer Flächenschallwandler
- 180° Abstrahlwinkel
- Sehr linearer Übertragungsbereich
- Geringes Einbaumaß: 420 × 300 mm
- 2 × 4"-Bass + 1"-Hochtontreiber
- Belastbarkeit 160 Watt
- 8 Ohm- und 100 V-Version

Einsatzbereiche

- Home Audio
- Surround-Anlagen
- Medienräume
- Gastronomie, Hotels
- Läden, Verkaufsräume
- Ausstellungen, Messen
- Museen

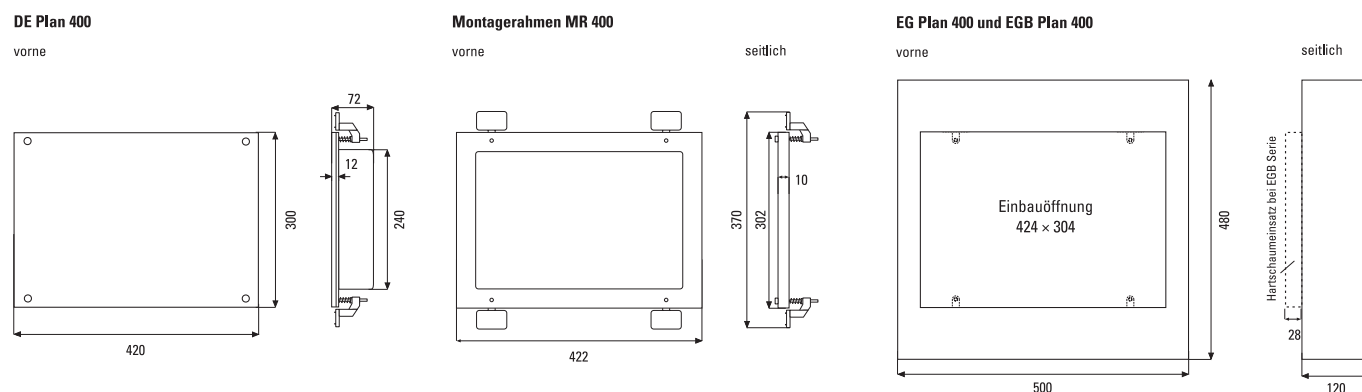


Abstrahlcharakteristik
DE-Plan-Lautsprecher (Decken-Einbau)

DE Plan 400

Unsichtbarer Einbaulautsprecher

Abmessungen



Technische Daten

Prinzip	2-Wege-Flächenschallwandler
Bestückung	2 x 4"-Bass + 1"-Hochtontreiber
Übertragungsbereich	46...20.000 Hz (eingebaut mit 2 Farbschichten)
Impedanz	8 Ohm
Belastbarkeit	RMS 80 Watt, Programm 160 Watt
Schalldruck	82 dB (1 Watt/1 m), max. 104 dB 100 V-Version max. 100 dB
Abstrahlwinkel (H x V)	180° konisch (-6 dB)
Abmessungen	Lautsprecher: 420 x 300 x 72 mm inkl. Montagefüßen: 420 x 370 x 72 mm
Einbauöffnung	424 x 304 mm
Wandstärke	10 – 35 mm (inkl. Einbaugehäuse)
Einbautiefe	72 mm
Gewicht	3,9 kg, 100 V-Version 4,3 kg
Anschlüsse	Systemklemmen, steckbar
Garantie	5 Jahre

Modell

DE Plan 400

DE Plan 400 T

Ausführung

Komplett inkl. Montagerahmen MR 400, Kaschiervlies und Kleber

100 V-Version,
Leistung 15/30/60 Watt

Zubehör

EG Plan 400



Einbaugehäuse, Kunststoff
Abm.: 500 x 480 x 120 mm

EGB Plan 400



Einbaugehäuse für Beton, Kunststoff
Abm.: 500 x 480 x 148 mm

MR 400



Ersatz-Montagerahmen
für DE Plan 400

DE Plan 400 Unsichtbarer Einbaulautsprecher

Messdiagramm

DE Plan 400 Sens. @ 2, 83V/1m

